

MV1000 | MX1S

Super Energy-Saving Medium-Voltage AC Drive

MV1000 3 kV 200 ... 3700 kVA
6 kV 400 ... 7500 kVA
11 kV 660 ... 12000 kVA



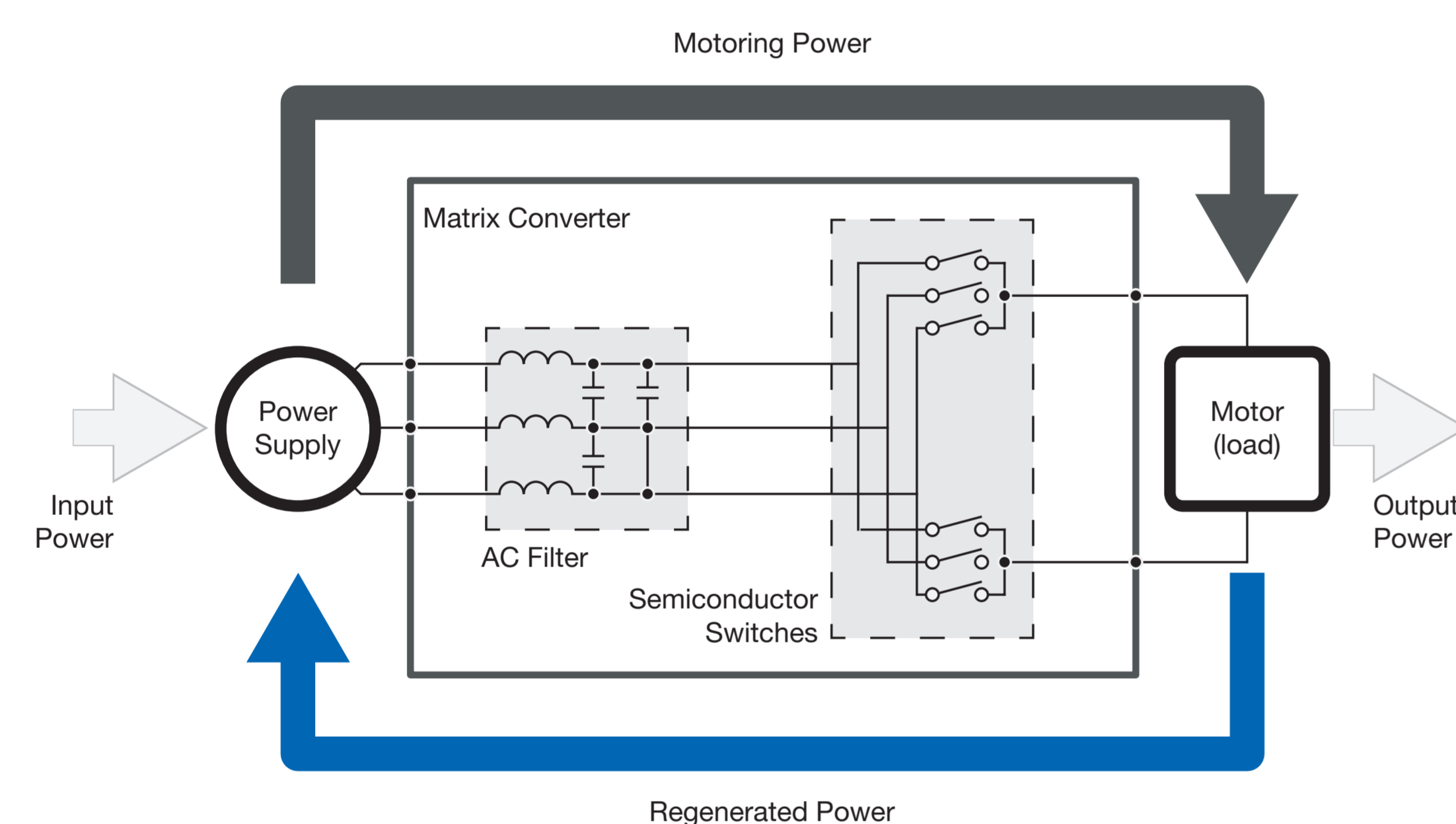
Vorteile des MV1000

- Kompaktes Design für einfachen Transport, Installation und Wartung
- Höchstleistung, Funktionalität und Zuverlässigkeit für hohe Verfügbarkeit der Anlage
- Regelung von Asynchron- und Synchronmotoren
- Wirkungsgrad: 97% inklusive Eingangstransformator

Benefits of the MV1000

- Compact design for easy transportation, installation and maintenance
- High performance, functionality and reliability for high plant availability
- For control of induction and synchronous motors
- Efficiency: 97% including input transformer

MX1S 3 kV 200 ... 3000 kVA
6 kV 400 ... 6000 kVA



Vorteile des MX1S

- Matrixtechnologie für Anwendungen mit Rückspeisung
- Entlastet Transformatoren und andere Teile der Stromversorgung dank sinusförmiger Eingangsströme
- Sinusförmige Ausgangsströme und -spannungen für schonenden Motorbetrieb
- Wirkungsgrad: 98%

Benefits of the MX1S

- Matrix technology for applications with regeneration
- Relieves transformers and other components of power supply due to low harmonics
- Sinusoidal output current and voltage for gentle motor operation
- Efficiency: 98%

Anwendungen Applications

- Öl- und Gasindustrie
- Bergbau
- Gebäude-Infrastruktur
- Wind-/Wasserkraftwerke
 - Gebläse
 - Pumpen
- Prüfstände

- Oil and gas industry
- Mining
- Building infrastructure
- Wind/water force machines
 - Blowers
 - Pumps
- Test benches